

SOLUÇÕES DE AGVS MODULARES ADAPTADAS ÀS SUAS NECESSIDADES

Personalização Total para Desempenho Fiável
e de Alta Densidade de Potência

Bonfitec – Equipamentos Industriais, Lda

Tel.: +351 229 759 634

Fax: +351 229 752 211

bonfitec@bonfitec.pt

www.bonfitec.pt

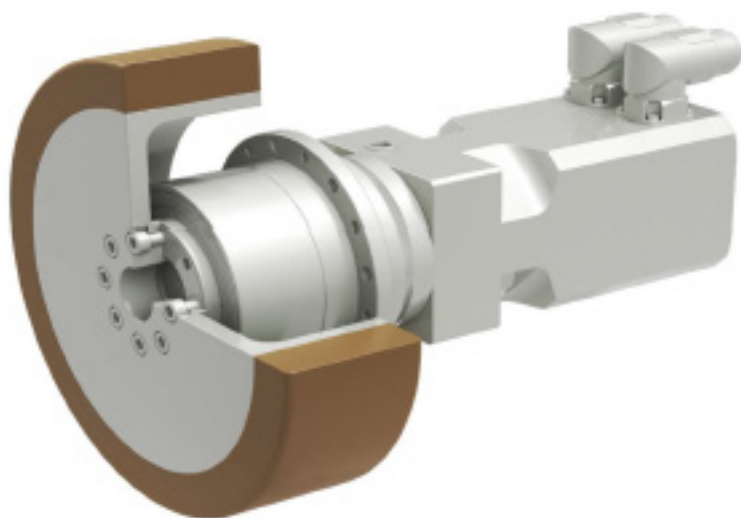


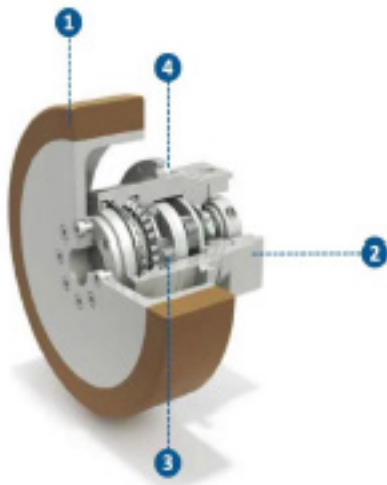
Figura 1. Série TQW para AGVs (Veículo Guiado Automaticamente)

A série TQW faz parte da plataforma de produtos BlueRoll para Veículos Guiados Automaticamente (AGVs) e Robôs Móveis Autônomos (AMRs). Ele é construído para suportar altas cargas e ser montado diretamente no chassi, em espaços de instalação limitados. O TQW é eficiente e fiável. Uma roda para serviço pesado está disponível para todos os seus três tamanhos. Além disso, pode selecionar a melhor configuração para os seus AGVs e AMRs da linha de plataformas BlueRoll: Basic, Advanced ou Compact.

BlueRoll é a plataforma Bonfiglioli desenvolvida especificamente para responder aos exigentes requisitos do setor de AGVs em termos de densidade de potência, precisão de posicionamento e alta capacidade de carga. A fim de satisfazer os requisitos de uma ampla gama de diferentes conceitos e designs de veículos, a Bonfiglioli oferece uma abordagem modular para soluções AGV, permitindo a seleção da melhor configuração para atender efetivamente às necessidades específicas da aplicação.

Um método de seleção exclusivo que a BONFITEC, BEST Silver Bonfiglioli garante aos seus clientes as soluções mais adequadas e eficientes, assim como suporte técnico em projetos, equivalências e dimensionamentos dos produtos comercializados.

BlueRoll Basic: Redutores de precisão montados com roda



- 1.** Fácil instalação: o redutor pode ser montado diretamente no chassi do veículo.
- 2.** Capacidade de carga pesada: a roda integrada é suportada diretamente pelos rolamentos reforçados do redutor, que permitem forças radiais ultraelevadas.
- 3.** Grande fiabilidade: projetado com durabilidade em mente, a BlueRoll usa um redutor de precisão de alta qualidade para evitar paradas não planeadas.
- 4.** Espaço de instalação minimizado: Como o redutor está quase completamente fechado pela roda, o espaço de instalação necessário é reduzido ao mínimo.

Figura 2. BlueRoll Basic

BlueRoll Advanced: Servomotorredutores compactos

- 1.** Alta eficiência energética graças à combinação otimizada de servomotor e redutor.
- 2.** Rígido e preciso.
- 3.** Capacidade de alto torque.
- 4.** Alta flexibilidade graças a uma ampla gama de recursos específicos do servomotor, ou seja, alimentação de baixa tensão, encoders especiais e freios de retenção.

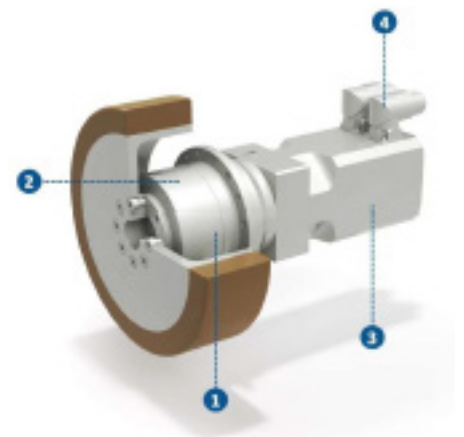


Figura 3. BlueRoll Advanced

BlueRoll Compact: Extra compacto servomotoredutor

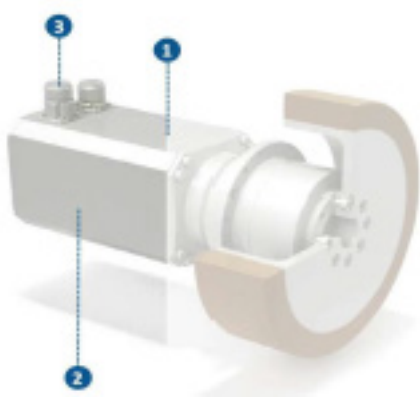


Figura 4. BlueRoll Compact

- 1.** Design AGV simplificado: a versão BlueRoll Compact é 25% mais curta que a versão Advanced, maximizando a economia de espaço e preservando o desempenho de alto nível.
- 2.** Adequado para longos tempos de operação: projetado para operar em ciclo de trabalho S1 com otimização térmica fiável.
- 3.** Melhor configuração: graças à sua ampla gama de relações de transmissão, sistemas de feedback (incluindo encoders de segurança) e outras opções de servomotor, a BlueRoll é a plataforma mais modular do mercado.

[Clique aqui para mais informações](#)